

Elektronischer Durchlauferhitzer

Logamax ED166

Buderus

Heizsysteme mit Zukunft.





2	Allgemein
4	Technik
6	Technische Daten
7	Vorteile

Kleines Gerät, große Effizienz.

Die Reduzierung von CO₂ und die Unabhängigkeit von fossilen Brennstoffen werden immer wichtiger. Gerade im eigenen Zuhause oder bei Hocheffizienzgebäuden, Gewerbeobjekten wie Wohnbaugenossenschaften oder im sozialen Wohnungsbau mit Sanierungsbedarf spielen nachhaltige Geräte, z. B. zur Warmwassererzeugung, eine immer größere Rolle. Buderus bietet dafür jetzt eine neue Lösung: Der neue elektronische Durchlauferhitzer Logamax ED166 sorgt effizient für dezentrale und komfortable Warmwasserversorgung, für jeden Bedarf.

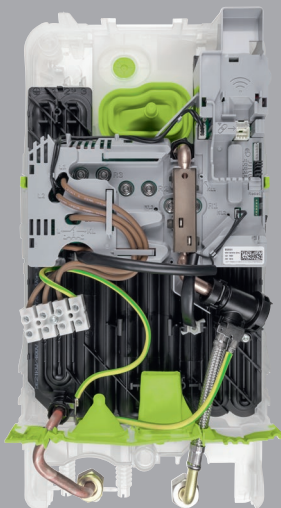
Logamax ED166: der neue Durchlauferhitzer.

Warmes Wasser – immer dann, wenn es gebraucht wird.

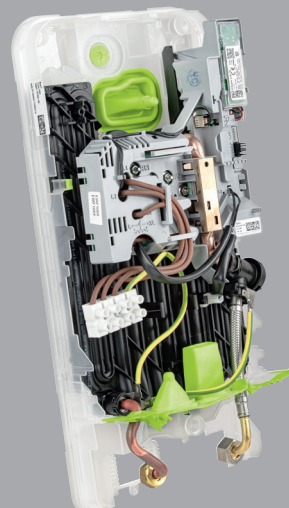
Im Gegensatz zu Warmwasserspeichern, die warmes Wasser mit viel Energieverbrauch vorhalten, bietet die dezentrale Warmwasserbereitung mit dem elektronischen Durchlauferhitzer Logamax ED166 eine hocheffiziente, moderne und dabei sehr sparsame Lösung. Denn er stellt warmes Wasser mit der gewünschten Temperatur genau dann zur Verfügung, wenn es benötigt wird. Und das ohne Verlust von Wasser oder Bereitschaftsenergie. Es genügt ein kleiner Dreh am Wasserhahn und sofort ist das heiße Wasser da, ob in der Küche oder im Bad, im Ein- oder Mehrfamilienhaus oder in gewerblichen Objekten jeder Größe. Der Logamax ED166 bietet für jede Anwendung das passende Konzept in drei Leistungsgrößen von 11 kW bis 27 kW und in einem zeitlosen Design, das sich perfekt in jedes Umfeld einfügt.

Sparsam, hygienisch und zukunftsfähig.

Der Logamax ED166 ist nicht nur kostengünstig in der Anschaffung, er spart auch Zeit bei der Montage: Durch seinen Aufbau lässt er sich leicht, schnell und sauber installieren. Außerdem arbeitet er besonders hygienisch: Die Warmwasserbereitung erfolgt im Durchflussprinzip, was die Bildung von Bakterien mindert. Dadurch entfällt die Untersuchungspflicht auf Legionellen, die die Trinkwasserverordnung (TrinkwV) vorschreibt, in den meisten Fällen. Der Durchlauferhitzer lässt sich problemlos in eine Systemlösung mit Wärmepumpe und Solaranlage integrieren. Über ein optionales Internet-Gateway ist er internetfähig und kann komfortabel über die App MyBuderus per Smartphone bedient werden. Das macht den Logamax ED166 extrem effizient und unkompliziert zu bedienen. Die Energie- und Wasserkosten können exakt zugeordnet und optimiert werden. Die hohe Qualität der verbauten Materialien sorgt zudem für Robustheit und eine lange Lebensdauer.



Innenansicht Logamax ED166



Basisplatte mit Heizsystem

Technik im Detail.



A

A⁺ → F

Die Klassifizierung zeigt die Energieeffizienz des Buderus Durchlauferhitzers Logamax ED166 21/24/27. Die Klassifizierung kann je nach Komponenten oder Leistungsgröße abweichen.

Unkompliziert zu installieren.

Die transparente Rückwand dient als Montageschablone und ermöglicht so die Nutzung von bereits vorhandenen Bohrungen.

Übersichtlich.

Farbige Markierungen der Anschlusspunkte machen die Installation schnell und leicht.

Gut zu erreichen.

Der Elektroanschluss erfolgt von oben oder an einer der beiden unteren Kabelführungen.

Für jeden Bedarf geeignet.

Die drei Leistungsgrößen 11 kW bis 27 kW sorgen für mehr Flexibilität bei der Installation.

Platzsparend.

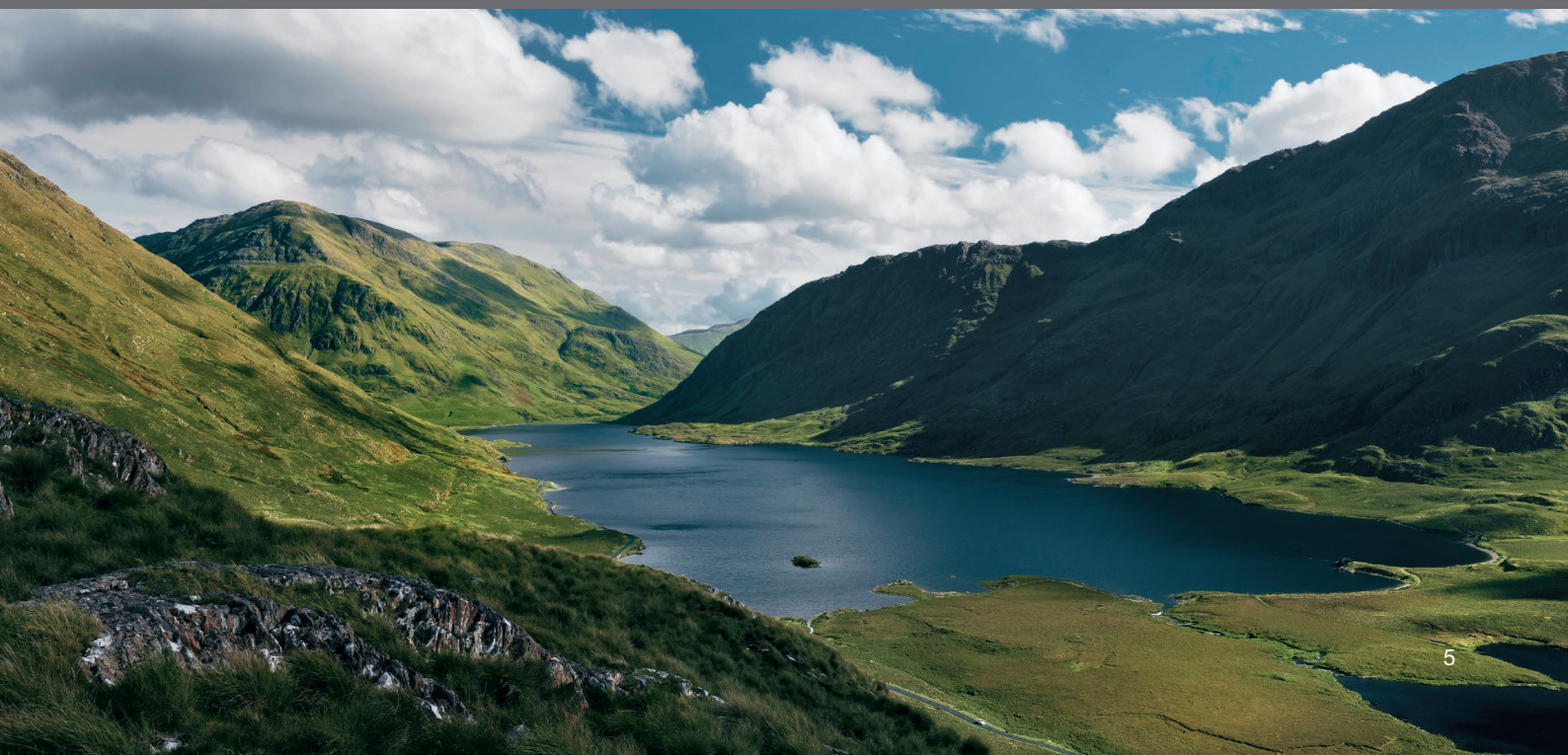
Mit nur 11 cm Tiefe und dem zeitlosen Design fügt sich der Logamax ED166 perfekt in jeden Einrichtungsstil ein.

Leichte Bedienung.

Über das Bedienfeld mit Drehknopf lässt sich die gewünschte Wassertemperatur bis 60 °C komfortabel einstellen. Durch die Einstellung der Höchsttemperatur ist ein Verbrühungsschutz sichergestellt.

Internetfähig.

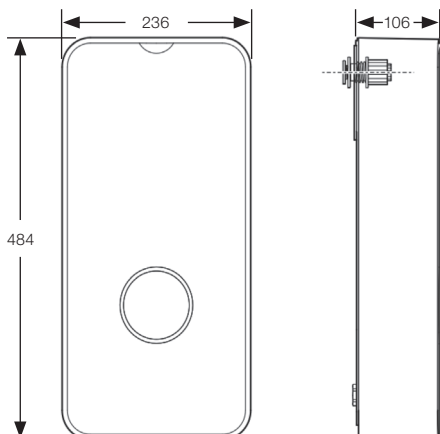
Optional lässt sich der Durchlauferhitzer über die App MyBuderus von überall aus bequem bedienen.



Technische Daten.

Logamax	Einheit	ED166-11 / 13	ED166-15 / 18 / 21	ED166-21 / 24 / 27
Energieeffizienzklasse		A		
Energieeffizienzklassen-Spektrum		A ⁺ → F		
Warmwasserbereitungs-Energieeffizienz	%	39		
Lastprofil		XS	S	S
Jährlicher Stromverbrauch	kWh	467	476	476
Schalleistungspegel in Innenräumen	dB(A)	15		
Leistung	kW	11/13	15/18/21	21/24/27
Höhe × Breite × Tiefe	mm	484 × 236 × 106		
Nettogewicht	kg	3,32		
Mindestkabelquerschnitt*	mm ²	1,5/2,5	4	4/6/6
Warmwasserleistung 12 °C bis 38 °C (ohne Durchflussbegrenzer)	l/min	6,0/7,1	8,1/9,8/11,6	11,6/13,0/14,6
Warmwasserleistung 12 °C bis 38 °C (mit Durchflussbegrenzer)	l/min	5,0/5,0	5,0/7,6/7,6	7,6/9,4/9,4
Warmwasserleistung 12 °C bis 60 °C	l/min	3,3/3,8	4,4/5,3/6,2	6,2/7,1/7,9
Elektrischer Anschluss	V	400		
Absicherung	A	16/20	25/25/32	32/40/40
Max. Zulauftemperatur	°C	55		
Schutzart (EN 60529)	IP	IP25		
Einschaltfließdruck (ohne DMB)	bar	0,4		
Einschaltwassermenge	l/min	2,5		
Max. Betriebsdruck	bar	10		
Schutzklasse		I		

*Werte nach VDE 0100-520 für Installationen vom Typ C. Je nach Installation, Schutzart und nationalen Vorschriften kann ein größerer Kabelquerschnitt erforderlich sein. Die Maßangaben in der Tabelle beziehen sich auf die tatsächlichen Produktabmessungen.



Die Vorteile auf einen Blick:

- kurze Leitungswege für minimierten Wärmeverlust und besonders hygienische Warmwasserbereitung
- hocheffizient durch die Bereitstellung von gradgenau einstellbar warmem Wasser (ohne Beimischung von kaltem Wasser) immer dann, wenn es gebraucht wird
- keine Energieverluste, da kein Wasser in den Leitungen verbleibt
- kostengünstig in der Anschaffung
- energiesparend durch vollständige Ausnutzung der elektrischen Energie
- für jeden Bedarf geeignet



Heizsysteme mit Zukunft.

Als Systemexperte entwickeln wir seit 1731 Spitzenprodukte. Ob regenerativ oder klassisch betrieben – unsere Heizsysteme sind solide, modular, vernetzt und perfekt aufeinander abgestimmt. Damit setzen wir Maßstäbe in der Heiztechnologie. Wir legen Wert auf eine ganzheitliche, persönliche Beratung und sorgen mit unserem flächendeckenden Service für maßgeschneiderte, zukunftsfähige Lösungen.

Buderus

Für uns als Marke Buderus ist es Verantwortung und Verpflichtung, alle Menschen gleich und gerecht zu behandeln, sie zu schätzen und zu respektieren. Das wollen wir auch in unserer Sprache ausdrücken und laden daher alle ein, sich bei jeder Formulierung, ob weiblich, männlich oder divers, gleichermaßen angesprochen zu fühlen.

Robert Bosch AG
Geschäftsbereich Thermotechnik
Göllnergasse 15-17
1030 Wien

www.buderus.at
office@buderus.at



Facebook
facebook.com/buderusAT



Instagram
instagram.com/buderus_at

Buderus

Heizsysteme mit Zukunft.