

Kontrollierte Wohnungslüftung

Logavent HRV

Buderus

Heizsysteme mit Zukunft.

Felix G. Lüftet

Fam. Klima-Guth

K.-H. Schimmellos

Fam. Frisch

Für frische Luft und hohe Energieeinsparung.

Wenn das Klima in den eigenen vier Wänden stimmt, stimmt auch der Wohlfühlfaktor. Dazu gehört vor allem eine gute Frischluftversorgung. Denn feuchte und stickige Raumluft ist schlecht für Ihre Gesundheit, Ihr Wohlbefinden und sogar für Ihr Haus. Für das richtige Raumklima sorgen sowohl die zentralen Wohnungslüftungssysteme Logavent HRV2 und Logavent HRV156 K als auch die dezentralen Lüftungsgeräte Logavent HRV126 D von Buderus. Höchste Zeit also, den Wohnkomfort zu steigern und dabei noch Energie zu sparen.

Inhalt

2	Allgemein
4	Übersicht
5	Zentrale Wohnungslüftung
8	Konnektivität
9	Luftverteilsysteme
10	Dezentrale Wohnungslüftung
12	Planungsunterstützung
13	Technische Daten



Infos für Profis.

Wir haben für Sie, den Heizungsfachmann, alle wichtigen fachlichen Informationen in dunkelgrauen Expertenkästen zusammengefasst. So sehen Sie auf einen Blick, was Sie als Profi wissen müssen. Selbstverständlich finden Sie unter www.buderus.at weiterführende Informationen zu einzelnen Themen und Produkten.

Raumluft mit hoher Qualität.

Je dichter die Bauweise eines Hauses ist, desto energiesparender ist es. Das ist zwar gut für die Umwelt und spart vor allem Heizkosten, bringt aber eine erhebliche Minderung der Luftqualität mit sich. Denn gerade die moderne Niedrigenergiebauweise im Neubau oder der Einbau dichter Fenster im Rahmen einer energetischen Modernisierung eines bestehenden Gebäudes erschwert einen Austausch von Außen- und Innenluft. Die Wohnungslüftungssysteme Logavent HRV sorgen für Abhilfe durch ein Frischegefühl im ganzen Wohnraum. Und das mit Wärmerückgewinnung. Auch für kleinere Wohneinheiten bis ca. 90 m² gibt es eine perfekte Lösung: Das kompakte Logavent HRV156 K lässt sich flexibel unter der Decke oder an der Wand montieren. Es verfügt zudem standardmäßig über einen Feuchtesensor zur automatischen Bedarfslüftung.

Vorteilhafte Funktionsweise.

Mit Logavent HRV ist das kontrollierte Lüften der Wohnung komfortabel und effizient. Die Wohnungslüftungssysteme nutzen die Wärme der Abluft zur Erwärmung der zugeführten frischen Luft. So werden zum Teil über 90 % der Wärme zurückgewonnen. Zudem überzeugen sie durch ihre sichere und robuste Betriebsweise und sorgen auf effiziente Weise für ein behagliches Raumklima – nahezu ohne Wärmeverluste.

Ideale Einsatzbereiche:

Neubau Einfamilienhaus



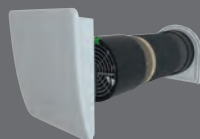
Zentrales Lüftungssystem
Logavent HRV2*

Neubau Mehrfamilienhaus



Zentrales Lüftungssystem
Logavent HRV156 K*

Modernisierung Einfamilienhaus

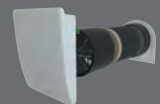


Dezentrales Lüftungssystem
Logavent HRV126 D*

Modernisierung Mehrfamilienhaus



Zentrales Lüftungssystem
Logavent HRV156 K*
oder



Dezentrales Lüftungssystem
Logavent HRV126 D*

Zentrale Lüftung im Einfamilienhaus: Logavent HRV2

Buderus bietet gerade für neue Einfamilienhäuser eine zentrale Lösung für eine kontrollierte Wohnungslüftung und ein gesundes Raumklima an: Logavent HRV2. Das System zur kontrollierten Wohnungslüftung hat neben der effizienten Wärmerückgewinnung noch weitere praktische Features.

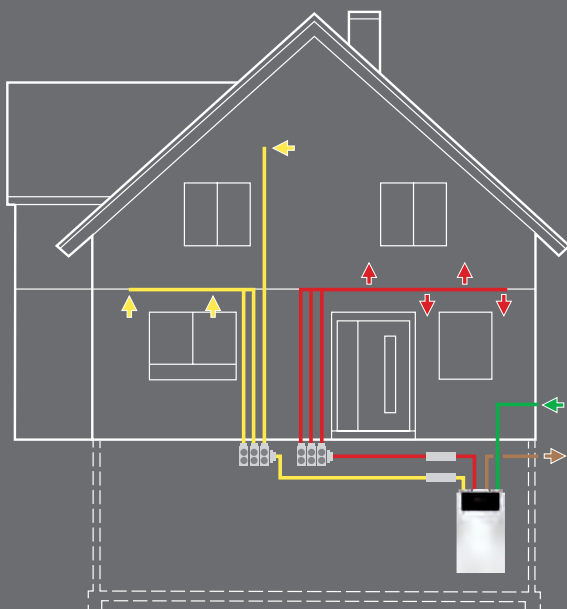
Gute Luft zu jeder Zeit.

Die Wohnungslüftungssysteme in drei Leistungsgrößen Logavent HRV2-140/-230/-350 (für größere Wohnungen, Reihen- und Einfamilienhäuser mit max. 140 m², 230 m², 350 m²) tauschen automatisch die verbrauchte Luft gegen Frischluft aus und sparen dabei sogar noch Energie. Bis zu 90 % der Wärme werden aus der verbrauchten Luft zurückgewonnen. Mit dem Frischluftfilter der Logavent HRV2 ist stets ein hoher Wohnkomfort gegeben. Die sensorgesteuerte Bedarfslüftung garantiert dabei automatisch eine gleichbleibend angenehme Luftqualität bei einer energieeffizienten Betriebsweise.

Schnelle und flexible Installation.

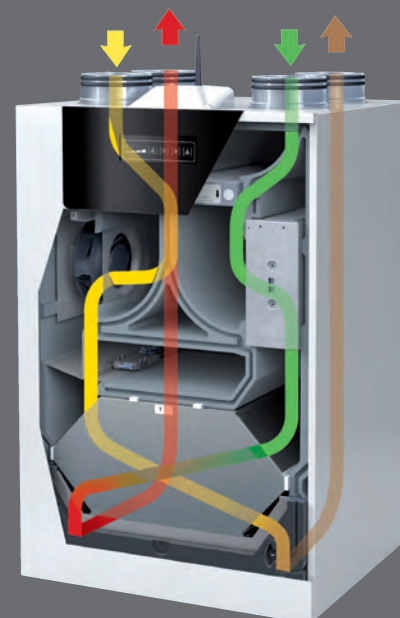
Logavent HRV2 ist problemlos zu installieren. Grund hierfür sind das elektrische Vorheizregister sowie der automatische Sommer-Bypass, die bereits fertig verdrahtet im Lüfter integriert sind. Bei Bedarf können die Luftanschlüsse für die Außen- und Fortluft getauscht und an die Bedingungen vor Ort angepasst werden.

Anwendung: Neubau Einfamilienhaus, zentrale Lösung



Logavent HRV2

Die zentrale Lösung für den Neubau eines Einfamilienhauses eignet sich optimal für kleinere bis größere Einfamilienhäuser bis zu 350 m².



Funktionsprinzip Logavent HRV2



Platzsparend und flexibel: Logavent HRV156 K

Aufgrund der kompakten Abmessungen eignet sich das zentrale Wohnungslüftungsgerät Logavent HRV156 K optimal für den Neubau oder die Modernisierung.

Energieeffizient und anlagenoptimiert.

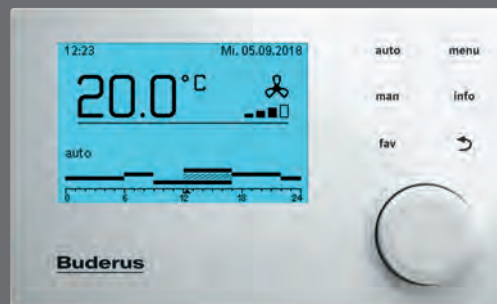
Das neue, hocheffiziente Lüftungsgerät überzeugt durch einen sehr geringen Energieverbrauch bis hin zur Energieeffizienzklasse A⁺ und eine hohe Wärmerückgewinnung von bis zu 93 %. Dank des flexiblen sowie kompakten Luftverteilsystems mit speziellen Luftverteilkästen in DN 100 lässt sich das Logavent HRV156 K praxisgerecht und platzsparend installieren. Zudem fügt es sich hierdurch zu einem abgestimmten und für kleine Wohneinheiten optimierten Lüftungsgesamtsystem zusammen.

Bedarfoptimiertes Regelungskonzept.

Das Logavent HRV156 K bietet schon in der Basisausstattung mit der Logamatic RC100H eine feuchtegesteuerte und automatische Bedarfslüftung. Über die Bedieneinheit Logamatic VC310 kann das Logavent HRV156 K ganz intuitiv und komfortabel in der bekannten und bewährten EMS plus Bedienphilosophie geregelt werden. Bei Bedarf funktioniert die Steuerung auch jederzeit von unterwegs dank der Buderus App MyVent zusammen mit der Logamatic VC310 oder der Systembedieneinheit Logamatic RC310 und dem Gateway Logamatic web KM100.



Logamatic RC100H



Logamatic VC310

Leichte und flexible Montage.

Das Logavent HRV156 K ist besonders kompakt und leicht, und dank der innovativen Montagevorrichtung ist eine schnelle Ein-Mann-Montage möglich. Darüber hinaus ist das Logavent HRV156-100 K so konstruiert, dass es sowohl unter der Decke als auch an der Wand montiert werden kann. Bei der Wandmontage können z. B. alle Kanäle nach oben und bei der Deckenmontage nach oben und unten geführt werden. Diese Variabilität ermöglicht Ihnen eine größere Flexibilität bei der Projektplanung.

Die Vorteile:

- Logavent HRV156-100 K für Wohneinheiten bis ca. 90 m² – flexibel montierbar unter der Decke oder an der Wand
- neue Ausführung Logavent HRV156-120 K für größere Wohneinheiten bis ca. 120 m² – nur Deckenmontage
- besonders energieeffizient durch hohe Wärmerückgewinnung
- standardmäßig mit Feuchtesensor zur automatischen Bedarfslüftung
- Gerätevarianten mit Sommer-Bypass und mit zusätzlichem CO₂-Sensor



**Logavent HRV156 K
Deckenmontage**



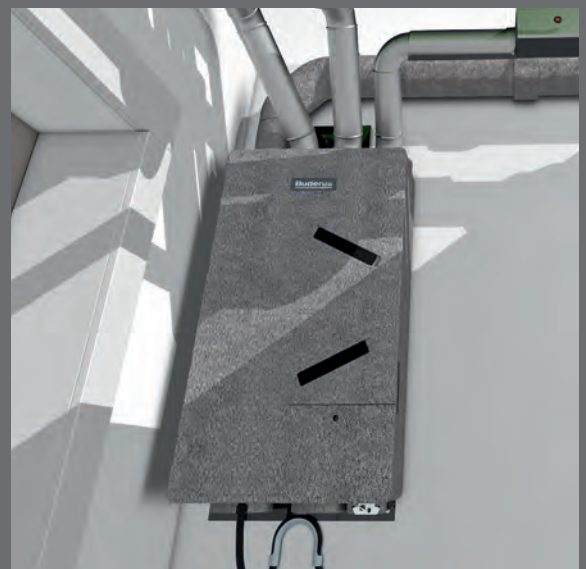
**Logavent HRV156 K
Wandmontage**

Einbausituation Decke



Montagebeispiel: Modernisierung

Einbausituation Wand



Montagebeispiel: Neubau

Die moderne Art der Fernsteuerung.

Logavent HRV wird smart. Sie brauchen lediglich das Wohnungslüftungsgerät über das IP-Gateway Logamatic web KM200 HRV für das Logavent HRV2 oder Logamatic web KM100 für das Logavent HRV156 K mit dem Router zu verbinden. Mit der Buderus App MyVent ist die Bedienung äußerst komfortabel. Ob zu Hause im eigenen WLAN oder unterwegs über das Internet: Sie haben stets die Kontrolle über Ihr Lüftungssystem.

Intuitiv und funktionsreich.

Die intuitive App MyVent für iOS und Android bietet zahlreiche praktische Bedienmöglichkeiten. So legen Sie per Smartphone oder Tablet die Lüfterstufe fest oder aktivieren die verschiedenen Modi wie Automatik- und Nachtmodus. Außerdem lassen sich über das Wochenprogramm individuelle Lüfterzeiten bestimmen sowie im Infobereich Temperatur- und Sensorwerte einsehen.

Mehr Sicherheit.

Das Buderus Sicherheitskonzept sorgt dafür, dass kein Unbefugter auf die Lüftungsanlage zugreift. Der Verbindungsaufbau von Bosch Server und IP-Gateway erfolgt immer „von innen nach außen“. Somit müssen keine weiteren Ports am Router geöffnet werden. Das IP-Gateway von Buderus ist extern nicht sichtbar, wodurch eine höhere Sicherheit stets gewährleistet ist.

Die Buderus App MyVent gibt es kostenfrei für iOS:



und Android:



Gateway Logamatic web KM200 HRV für Logavent HRV2



Gateway Logamatic web KM100 für Logavent HRV156 K



Buderus App MyVent

- (1) Bereits auf dem Start-Screen haben Sie praktische Einstellungsmöglichkeiten.
- (2) Mit dem Wochenprogramm können die Lüfterzeiten individuell bestimmt werden.
- (3) Im Infobereich lassen sich relevante Sensorwerte abrufen.

Für die Nutzung der Buderus App MyVent für das Logavent HRV156 K über das Gateway Logamatic web KM100 ist die Lüftungsbedieneinheit Logamatic VC310 erforderlich.

Zubehör für frische Luft in jedem Raum.

Damit die zentralen Lüftungssysteme – angefangen bei Logavent HRV156 K für Wohnungen bis zu Logavent HRV2 für Einfamilienhäuser – auch jeden Raum zuverlässig mit frischer Luft versorgen, gibt es das entsprechend abgestimmte Luftverteilsystem von Buderus. Die Luftverteilerkästen und die passenden Kunststoffkanäle sind flexibel einsetzbar und machen eine schnelle Planung und Montage problemlos möglich.

Flexibel einsetzbar: die Luftverteilerkästen.

Die kompakten und zentralen Luftverteilerkästen für Logavent HRV2 und Logavent HRV156 K gibt es in unterschiedlichen Ausführungen. So können diese je nach Anwendungsfall, Platzverhältnis und benötigter Luftleistung entsprechend ausgewählt werden. Zudem sind die Anschlüsse für die Hauptleitung in DN 100, DN 125 oder DN 160 auf die Geräte abgestimmt. Die Montage und die Zugänglichkeit sind auch bei kleinen Technikräumen optimal möglich.



Individuell geplante Luftverteilung.

Die bekannten Flach- und Rundkanäle sind vollständig kompatibel mit den Luftverteilerkästen. Die Luftverteilung kann flexibel dem Bauvorhaben angepasst werden. So besteht die Möglichkeit, die Rohre als Flachkanal (140 x 50 mm) im Fußbodenaufbau oder als Rundrohr (DN 75) in der Betondecke zu verlegen. Durch die antistatische und antibakterielle Innenbeschichtung beider Ausführungen wird eine hohe Raumluftqualität sichergestellt. Zusätzlich bietet das Luftverteilsystem eine für Wartungszwecke sehr gute Zugänglichkeit.

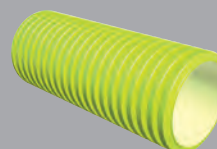
Kompakte und modulare Luftverteilerkästen sowie flexible und hygienische Luftkanäle.



Einlagige Variante (horizontal)



Einlagige Variante (vertikal)



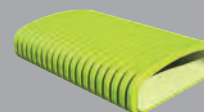
Rundrohr (DN 75)



Zweilagige Variante (horizontal)



Universalverteiler



Flachkanal (140 x 50 mm)

Dezentrale Lüftung: Logavent HRV126 D

Logavent HRV126 D ist die ideale dezentrale Lüftungslösung für die energetische Modernisierung von Ein- und Mehrfamilienhäusern und trägt auf platzsparende Weise zur effektiven Frischluftversorgung bei. Aufgrund der kompakten Abmessungen kann das Lüftungsgerät nahezu in jedem Zulufräum eingesetzt werden und kommt dabei ganz ohne Lüftungskanäle aus. Eine Nachrüstung ist ebenfalls ganz unkompliziert möglich.

Installation: schnell und problemlos.

Die dezentralen Geräte arbeiten immer paarweise und werden in den Wohn-, Schlaf- und Aufenthaltsräumen installiert. Dafür sind lediglich eine 162-mm-Kernbohrung in der entsprechenden Außenwand sowie die Verdrahtung zur zentralen Bedieneinheit erforderlich. In den Ablufträumen wie Bad und Küche werden feuchtegesteuerte Abluftventilatoren eingesetzt.

Wartung – nahezu ohne Aufwand.

Die einzelnen Bestandteile der Lüftungsgeräte lassen sich bequem und ohne Werkzeug herausnehmen. Sowohl ihre gute Zugänglichkeit als auch der schnelle Filterwechsel machen die Wartung besonders leicht. So können Zeit und Aufwand gespart werden.

Geräteaufbau des Logavent HRV126 D

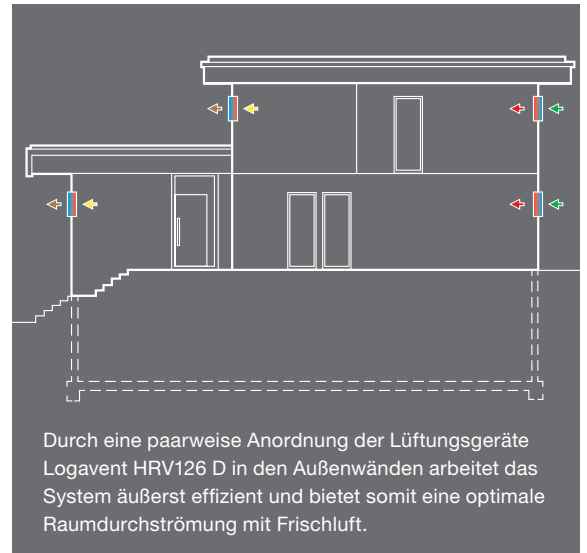


Wärmeenergie sparen.

Die Lüftungsgeräte leiten wechselseitig die verbrauchte Raumluft nach außen und geben dabei die Wärme an den hochwertigen Wärmespeicher aus Keramik ab. In der anschließenden Zuluftphase kehrt sich die Laufrichtung des Ventilators um, sodass nun die kalte Außenluft über den erwärmten Wärmespeicher geführt und als warme Frischluft in die Wohnung geleitet wird. Durch diesen Prozess gewinnt das Logavent HRV126 D bis zu 83 % der Wärme zurück.

Alles unter Kontrolle.

Bedarfsgerechte Regelung: Mit der VC40H haben Sie nicht nur das gesamte Logavent HRV126 D Lüftungssystem im Griff, sondern auch eine Bedieneinheit im modernen und flachen Design, welches sich optisch in jeden Raum integrieren lässt. Durch den in der VC40H enthaltenen Feuchtefühler werden der Feuchteschutz und ein behagliches Raumklima für Ihre vier Wände automatisch sichergestellt.

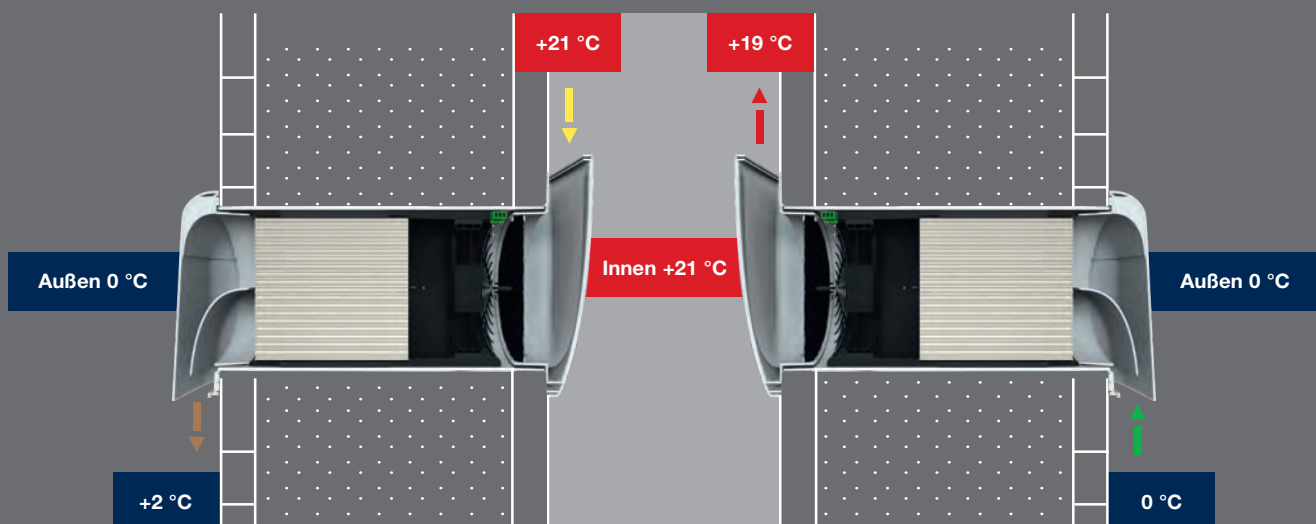


Abluftphase

Während dieser Phase nutzt die Lüftung die Wärme aus der verbrauchten Luft und speichert sie im Wärmetauscher aus hochwertiger Keramik.

Zuluftphase

In dieser Phase wird die kostbare Wärme aus dem Keramikwärmetauscher an die frische Luft von außen wieder abgegeben.



Verlässliche Planung für den Fachmann.



Ein System zur kontrollierten Wohnungslüftung muss gut geplant sein. Hierfür eignet sich das Buderus Logavent Planungstool. Damit können speziell Heizungsfachfirmen Logavent Lüftungssysteme mit Wärmerückgewinnung schnell konfigurieren und sicher kalkulieren.

Planungsunterstützung in jeder Hinsicht.

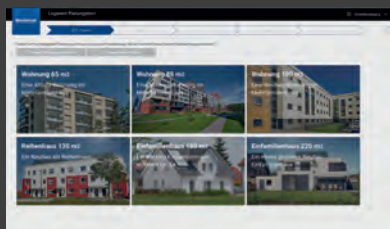
Buderus stellt zahlreiche digitale Tools zur Verfügung, die nicht nur die Arbeit mit den Heiz- und Lüftungssystemen erleichtern, sondern auch Geschäftsprozesse. Unser Logavent Planungstool für alle Logavent Geräte (zentral wie dezentral) für den Neubau oder die Modernisierung von Ein- oder Mehrfamilienhäusern findet sich unter www.buderus.at/logavent-planungstool.

Lüftungsplanung: schnell und verlässlich.

Zum passenden Gesamtsystem mit nur wenigen Eingaben: Über die Schnellauslegung und über Projektvorlagen erhält der Nutzer bereits einen umfassenden Projektüberblick inklusive Volumenstromberechnung nach ÖNORM H 6038:2014 und einer schematischen Visualisierung sowie Informationen über den zu erwartenden Material- und Kostenaufwand. Die anwenderfreundliche Menüführung des Logavent Planungstools unterstützt den Installateur bei der Kalkulation. Alle Daten können bei Bedarf nachträglich noch angepasst werden.

Mehr Details: der Expertenmodus.

Für kleine, aber auch detailliertere Änderungen steht dem Installateur der Expertenmodus zur Verfügung. Hier kann der Installateur das Lüftungssystem exakt nach den Vorstellungen des Architekten oder Bauherrn konzipieren. Die Art der Ventile sowie die Volumenstrom- und Druckverlustberechnung können bei Bedarf individuell angepasst werden. Die erstellten Projekte werden lokal abgelegt und können zu einem späteren Zeitpunkt wieder aufgerufen, ausgedruckt oder per Mail für eine Angebotsanfrage an die zuständige Buderus Niederlassung verschickt werden.



Schnelle Kalkulationsergebnisse über Projektvorlagen, die bei Bedarf individuell angepasst werden können.



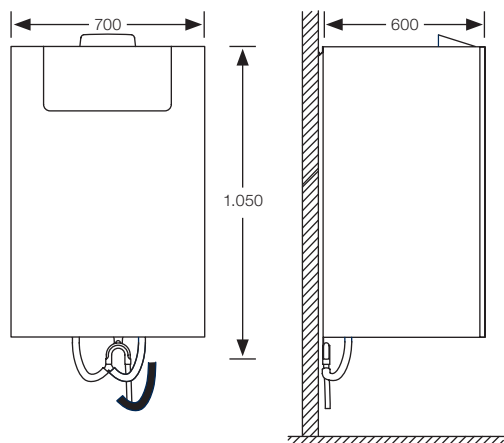
Schnell in den Expertenmodus wechseln und das Lüftungssystem exakt nach den Vorstellungen des Architekten oder Bauherrn konzipieren.



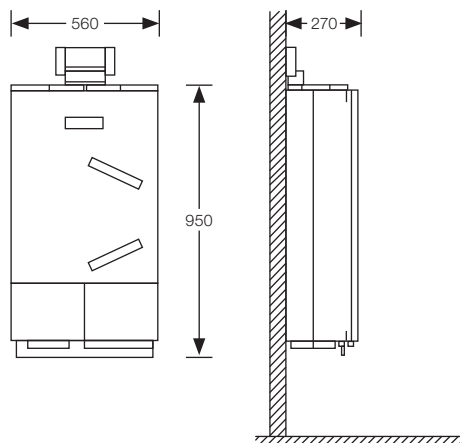
Das Logavent Planungstool gibt es kostenfrei unter: <https://www.buderus.at/logavent-planungstool>

Technische Daten.

Logavent HRV2



Logavent HRV156 K

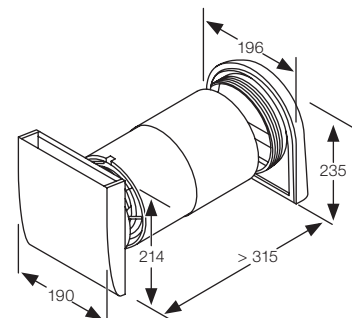


Logavent		HRV2-140 (S)	HRV2-230 (S)	HRV2-350 (S)	HRV156-100 K (S)	HRV156-100 K B(S)	HRV156-120 K (S)	HRV156-120 K B (S)
Min.-max. Einsatzbereich Stufe 1 bis Stufe 4	m³/h	25–180	30–300	60–450	30–135		30–165	
Max. Nennvolumenstrom (DIN 1946-6)	m³/h	140	230	350	105		127	
Max. Pressung bei max. Nennvolumenstrom	Pa	100						
Wärmebereitstellungsgrad (Rückgewinnungsgrad) (EN13141-7)	%	90		89	93	85	93	84
Elektrische Leistungsaufnahme (volumenstrombezogen) (EN13141-7)	W/(m³/h)	0,28	0,21	0,22	0,33	0,30	0,38	0,35
Schalleistungspegel nach ErP ¹⁾	dB(A)	49	48	49	46/50		50/-	
Spannungsversorgung	V/Hz	230/50						
Gebälse		EC-Radialventilator						
Gewicht	kg	36,0	49,5	62,5	15			
Höhe Gehäuse – ohne Steuereinheit – mit Steuereinheit	mm	1.000 1.045	1.050 1.095		950			
Breite Gehäuse	mm	600	700		560			
Tiefe Gehäuse	mm	430	600	750	270			
Kondensatanschluss (Nennweite)		3/4"			1/2"			
Durchmesser Luftanschluss (mit Anschlusskit bei HRV2)	mm	125	160		100			
Energieeffizienzklasse bei durchschnittlichem Klima		A	A (A+ mit Sensoren)			A	A (A+ mit Sensoren)	A
Energieeffizienzklassen-Spektrum		A+ → G						
DIBt-Zulassung		Z-51.3-325	Z-51.3-326	Z-51.3-327	Z-51.3-405			
PHI-Zertifikat		ja						

¹⁾ Bei HRV156: Daten für Decken- / Wandmontage.

Logavent HRV126-43 D

Wärmebereitstellungsgrad		≤ 83 %			
	Einheit	Stufe 1	Stufe 2	Stufe 3	Stufe 4
Volumenstrom Eco-Modus/Durchlüften ¹⁾	m ³ /h	16	22	30	43
Schalldruckpegel ²⁾	db(A)	14	20	27	35
Leistungsaufnahme ³⁾	W	0,9	1,1	1,6	2,8
Spezifische Eingangsleistung ³⁾	W/(m ³ /h)	≥ 0,12			
Eingangsspannung	VDC	12			
Schutzart	-	IP22			
Normschallpegeldifferenz D _{n,w}	dB	40/44 ⁴⁾			
Filter		Grob- und Pollenfilter (Zubehör)			
Kernbohrungsdurchmesser	mm	162			
Mindestwandstärke ⁵⁾	mm	280			
Optimale Wandstärke	mm	315...500 (700 ⁶⁾)			
Abmessungen Innenblende (B x H x T)	mm	190 x 214 x 40			
Abmessungen Außenblende (B x H x T)	mm	196 x 235 x 46			
Gewicht	kg	4,6			
DIBt-Zulassung	-	Z-51.3-402			
Energieeffizienzklasse bei durchschnittlichem Klima		A			
Energieeffizienzklassen-Spektrum		A ⁺ → G			



¹⁾ Bei paarweisem Betrieb.

²⁾ In 2m Abstand, 1m unter Einbauniveau.

³⁾ Ohne Netzteil.

⁴⁾ Mit optionalem Schalldämmset.

⁵⁾ Bei Verwendung einer Außenhaube aus Metall.

⁶⁾ Mit Zubehör LR 160-700.

Die Vorteile auf einen Blick:

Die Vorteile des Logavent HRV2:

- ideal für den Neubau von Einfamilienhäusern geeignet
- robustes, effizientes und bedarfsgeführtes Wohnungslüftungsgerät
- großer Leistungsbereich von bis zu 350 m³/h Luftleistung
- komfortable Bedienung mit der App MyVent

Die Vorteile des Logavent HRV156 K:

- ideal für Wohnungen im Mehrfamilienhaus
- flexibel unter der Decke oder an der Wand montierbar
- kompakt und leicht
- innovative Montagevorrichtung für schnelle Ein-Mann-Montage
- besonders energieeffizient durch hohe Wärmerückgewinnung
- mit Feuchtesensor zur automatischen Bedarfslüftung
- Gerätevarianten mit Sommer-Bypass und zusätzlichem CO₂-Sensor
- über Gateway auch per App MyVent bedienbar

Die Vorteile des Logavent HRV126 D:

- ideal für energetische Modernisierung geeignet
- äußerst kompakte Bauweise bei hoher Luftleistung
- schnelle und problemlose Montage und Wartung
- bedarfsgeführte Regelung über Feuchtesensor im Bedienteil

Heizsysteme mit Zukunft.

Als Systemexperte entwickeln wir seit 1731 Spitzenprodukte. Ob regenerativ oder klassisch betrieben – unsere Heizsysteme sind solide, modular, vernetzt und perfekt aufeinander abgestimmt. Damit setzen wir Maßstäbe in der Heiztechnologie. Wir legen Wert auf eine ganzheitliche, persönliche Beratung und sorgen mit unserem flächendeckenden Service für maßgeschneiderte, zukunftsfähige Lösungen.

Buderus

Robert Bosch AG
Geschäftsbereich Thermo-technik
Göllnergasse 15-17
1030 Wien

www.buderus.at
office@buderus.at



Finden Sie einen Buderus
Partner in Ihrer Nähe!
www.buderus.at/haendlersuche



Facebook
facebook.com/buderusAT



Instagram
instagram.com/buderus_at

Buderus

Heizsysteme mit Zukunft.



7739618022

7739618022_2020/09
Technische Änderungen vorbehalten.